



NEUHEIT!

*fine***Glass**

Schiebetürbeschlag Basic

Das Schiebetür-Beschlag-Set
für Glas- und Holztüren bis 65 kg

G&J *fine* GLASS®

NEUHEIT!



für Glasschiebetüren bis 65 kg

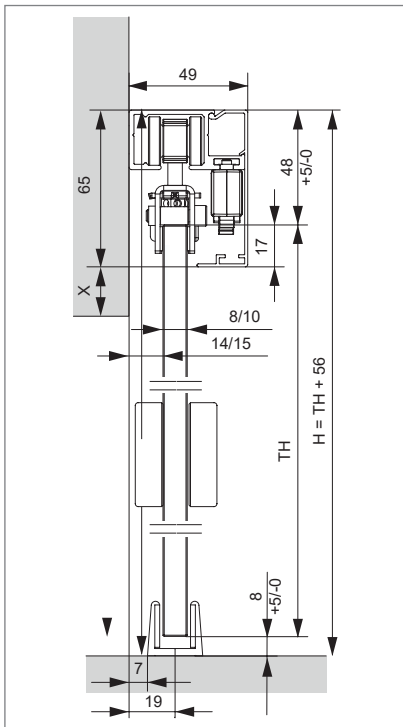


für Holzschiebetüren bis 65 kg

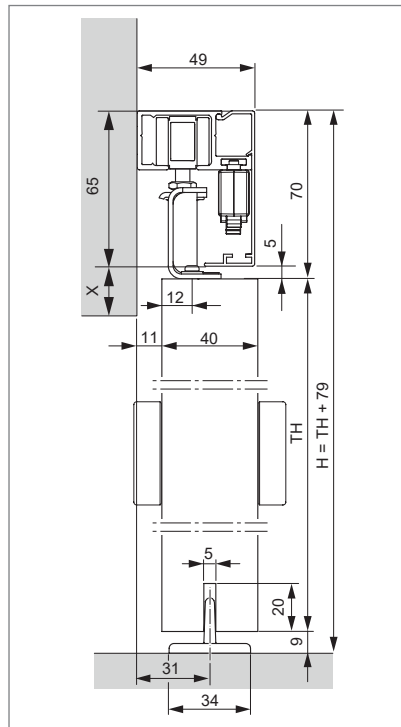
fineGlass Schiebetürbeschlag Basic *Jetzt für 65 kg Türen*

Der fineGlass Schiebetürbeschlag Basic ist ein in Design und Technik für Standardtürgrößen optimierter Schiebetürbeschlag. Er weiß in Bezug auf Formensprache, Ausstattung, Montagefreundlichkeit und Preis einfach zu überzeugen und hat das Potenzial zum Bestseller.

Klares Design und starke Technik



Glastürmontage



Holztürmontage

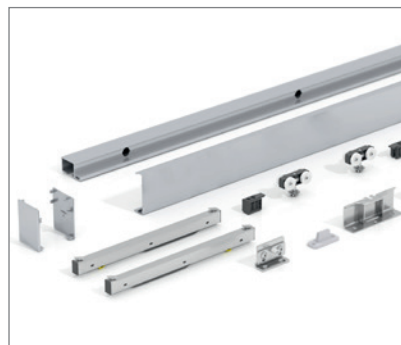
Produkteigenschaften *fineGlass* Schiebetürbeschlag Basic

- für Holz- und Glastüren bis 65 kg
- inkl. Einzugsdämpfung
- Fixlänge 2000 mm
(für max. TB-Breite 1015 mm)
- vorgefertigt für Wandmontage
- montagefreundliche Clipsblende
- Einstellung und Montage des Dämpfers ohne Demontieren der Tür
- Oberfläche C31 Edelstahl

Set-Inhalt *fineGlass* Schiebetürbeschlag Basic



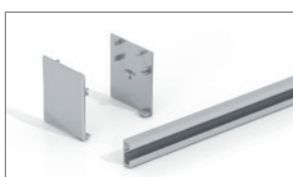
Glastür-Set



Holztür-Set

- Aluminium-Laufschiene 2000 mm
- Türaufnahmen
- Laufwagen, kugelgelagert
inkl. Türstopper (2 x)
- Einzugsdämpfung

Zubehör *fineGlass* Schiebetürbeschlag Basic



Distanzprofil inkl. Endkappen
erhöht den Tür-Wandabstand
um 10 mm



Griffmuscheln rund
zum Kleben, ähnl. Edelstahl matt,
Ø = 65 mm; H = 10 mm



Griffleisten
zum Kleben, ähnl. Edelstahl matt,
38 x 200/400/600 mm; H = 10 mm



Glasvertrieb G&J GmbH

Edisonstraße 1, 27367 Sottrum

Tel.: 04264 8360-0

Fax: 04264 8360-60

E-Mail: info@glasvertrieb.de

Internet: www.glasvertrieb.de

Stand 03/2024